

Modular Cooking Range Line

23lt fritös, gas, betjänas från 1 sida med hög bakkant (utan rygglåt), kroppshöjd 700 mm

Produkt # _____

Modell # _____

Namn # _____

SIS # _____

AIA # _____



589303 (MCFDEBEDPO)

23lt fritös, gas, betjänas från 1 sida med hög bakkant (utan rygglåt), kroppshöjd 700 mm

Kort specifikation

Pos.

Enheten är konstruerad enligt DIN 18860-2 med 20 mm droppkant och 70 mm indragen sockel. Tillverkad i en robust ramkonstruktion. Arbetsyta i 2 mm 1.4301 (AISI 304). Släta arbetsytor som är enkla att rengöra. THERMODUL-Anslutningssystem ger arbetsytor med minimala skarvar som gör att fett och smuts inte kan tränga ner mellan enheterna. Enhet för fritering av kött, fisk och grönsaker (pommes frites). Djup V-formad brunn med termostatreglering av oljetemperaturen upp till maximalt 185°C. Elektrisk tändning med batteri och termocouple för extra säkerhet. Släckskyddsmekanism på varje brännare, med säkerhetstermostat och termostattstyrning. Smält program med låg effekt för fast fett. Oljan töms enkelt via en kulventil. Upphöjd kant förhindrar ofrivilligt spill att komma i kontakt med maten. Stort översvämningssområde runt brunn. Enheten är utrustad med överhettningsskydd. Metallvred med silikonfattning för enklare hantering och rengöring. Kapslingsklass IPX4
Konfiguration: Fristående med hög bakkant, betjänas från en sida.

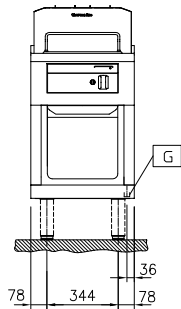
Huvudfunktioner

- Servicevänlig, alla viktiga komponenter kan nås från framsidan.
- THERMODUL-anlutningssystemet ger en arbetsyta utan skarvar som inte släpper igenom smuts när enheterna är sammankopplade. Detta underlättar då en enhet behöver avlägsnas vid byte eller service.
- Metallvred med silikonfattning för enklare hantering och rengöring. Den speciella utformningen förhindrar att det kommer in vätska eller smuts i viktiga komponenter.
- Överhettningsskydd: Elektroniska sensorer skyddar mot överhettning av hällen
- Upphöjd kant runt baljan för att skydda mot infiltrering av smuts från bänkskivan.
- V-formad balja (deep drawn).
- Stort översvämningssområde, runt baljan.
- Externa värmeelement gör det enkelt att rengöra baljan.
- Indirekt oljeuppvärmningssystem och enhetlig värmefördelning som garanterar ökad hållbarhet på oljan.
- Minskad ströminställning kan smälta fast fett.
- Oljenivömärke för MAX/MIN-fyllning.
- Utformad för fritering av kött, fisk, specialitéer och grönsaker (pommes frites, chips).
- Olja kan tappas av via en kulventil med lås så att den inte öppnas oavsiktligt. När kulventilen öppnas har den en komplett tvärsnittsöppning för att lätt rengöra dräneringssystemet.
- Släckskyddsmekanism på varje brännare.
- Säkerhetstermostat och termostatkontroll.
- Termostatreglering av oljetemperaturen på upp till max 185 °C.
- Elektrisk tändning med batteri med termokoppling för extra säkerhet.

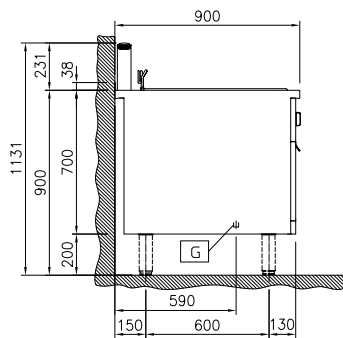
Konstruktion

- 2 mm arbetsyta i 1.4301 (AISI 304).
- Enheten konstruerad enligt DIN 18860_2 med 20 mm droppkant och 70 mm indragen sockel.
- Plan ytkonstruktion för att lätt rengöra ytorna.
- IPX4-intyg för vattentålighet.
- Självbärande konstruktion.

Front

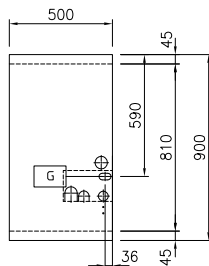


Sida



EQ = Ekvipotentiael skruv
 G = Gasanslutning

Topp


Gas

Gas, effekt:	21 kW
Gastyp alternativ:	
Gasintag:	1/2"

Viktig information

Antal brunnar:	1
Brunnens invändiga dimensioner (bredd):	340 mm
Brunnens invändiga dimensioner (höjd):	250 mm
Brunnens invändiga dimensioner (djup):	400 mm
Brunnkapacitet:	20 lt MIN; 23 lt MAX
Termostat intervall:	120 °C MIN; 190 °C MAX
Yttermått, bredd	500 mm
Yttermått, djup	900 mm
Yttermått, höjd	700 mm
Nettovikt:	85 kg
Konfiguration:	på bas; betjänas från en sida

Medföljande tillbehör

Övriga Tillbehör

- | | | | | | |
|---|------------|--------------------------|---|------------|--------------------------|
| • Fettuppsamlingskärl för 14 och 23 l. fritöser. | PNC 911570 | <input type="checkbox"/> | • Förstärkt sidopanel, vänster, endast i samband med sidohylla | PNC 913267 | <input type="checkbox"/> |
| • Lock till fettuppsamlingskärl för 14 och 23 l. fritöser. | PNC 911585 | <input type="checkbox"/> | • Förstärkt sidopanel, höger, endast i samband med sidohylla | PNC 913269 | <input type="checkbox"/> |
| • Kopplingsräls, TL90 med högbakkant | PNC 912499 | <input type="checkbox"/> | • - NOT TRANSLATED - | PNC 913640 | <input type="checkbox"/> |
| • Fronträcke, 500mm lång x 130 mm djup | PNC 912523 | <input type="checkbox"/> | • - NOT TRANSLATED - | PNC 913643 | <input type="checkbox"/> |
| • Fronträcke, 500mm lång x 200 mm djup | PNC 912553 | <input type="checkbox"/> | • - NOT TRANSLATED - | PNC 913644 | <input type="checkbox"/> |
| • Fällbar hylla, 300x900mm | PNC 912581 | <input type="checkbox"/> | • - NOT TRANSLATED - | PNC 913655 | <input type="checkbox"/> |
| • Fällbar hylla, 400x900mm | PNC 912582 | <input type="checkbox"/> | • - NOT TRANSLATED - | PNC 913672 | <input type="checkbox"/> |
| • Fixerad sidohylla, 200x900mm | PNC 912589 | <input type="checkbox"/> | • Rostfri sidopanel, 900x700mm, slätsittande, för fristående installation, vänster/höger (skall bara användas vid installation mot något annat) | PNC 913688 | <input type="checkbox"/> |
| • Fixerad sidohylla, 300x900mm | PNC 912590 | <input type="checkbox"/> | | | |
| • Fixerad sidohylla, 400x900mm | PNC 912591 | <input type="checkbox"/> | | | |
| • Rostfri frontsockel, 500mm lång, höjd = 200 mm | PNC 912631 | <input type="checkbox"/> | | | |
| • Rostfri sidosockel, höger o vänster, installation mot vägg, 900mm djup, höjd = 200 mm | PNC 912660 | <input type="checkbox"/> | | | |
| • Rostfri sidosockel, höger o vänster, rygg-mot-rygg, 1800mm djup, höjd = 200 mm | PNC 912663 | <input type="checkbox"/> | | | |
| • Komplet t rostfri sockel, installation mot vägg, 500mm bredd, höjd = 200 mm, TL90 | PNC 912936 | <input type="checkbox"/> | | | |
| • Kopplingsräls för enheter m hög bakkant, vänster | PNC 912981 | <input type="checkbox"/> | | | |
| • Kopplingsräls för enheter m hög bakkant, höger | PNC 912982 | <input type="checkbox"/> | | | |
| • Ryggpanel, 500x700mm, för enheter med högbakkant | PNC 913010 | <input type="checkbox"/> | | | |
| • Rostfri sidopanel (12mm), 900x700mm, för enhet med högbakkant, vänster sida | PNC 913101 | <input type="checkbox"/> | | | |
| • Rostfri sidopanel (12mm), 900x700mm, för enhet med högbakkant, höger sida | PNC 913105 | <input type="checkbox"/> | | | |
| • Sido-kopplingsräls för slätsittande vänster sidopanel, TL90 med hög bakkant | PNC 913117 | <input type="checkbox"/> | | | |
| • Sido-kopplingsräls för slätsittande höger sidopanel, TL90 med hög bakkant | PNC 913118 | <input type="checkbox"/> | | | |
| • Spillbricka till 23lt fritös | PNC 913144 | <input type="checkbox"/> | | | |
| • Filter till fritösens oljeuppsamlingsbehållare till 23lt fritös | PNC 913146 | <input type="checkbox"/> | | | |
| • Sido-kopplingsräls (12mm) för TL 90 med hög bakkant, vänster | PNC 913208 | <input type="checkbox"/> | | | |
| • Sido-kopplingsräls (12mm) för TL 90 med hög bakkant, höger | PNC 913209 | <input type="checkbox"/> | | | |
| • U-list, sammansättning, rygg mot rygg, hög bakkant TL80/85/90 | PNC 913226 | <input type="checkbox"/> | | | |
| • Profil, D900, TL Övrig Maskin | PNC 913232 | <input type="checkbox"/> | | | |